

# GR-700N (II)

6段ブーム  
3段フルオートジブ  
H型アウトリガ



## ●主要諸元

### ●クレーン

クレーン 容 量	9.8mブーム	70,000kg × 2.1m (8本掛×2)
	16.6mブーム	32,000kg × 5.5m (8本掛)
	23.5mブーム	24,000kg × 5.5m (6本掛)
	30.3mブーム	12,500kg × 11.0m (4本掛)
	37.2mブーム	12,000kg × 10.0m (4本掛)
	41.2mブーム	10,000kg × 11.0m (4本掛)
	44.0mブーム	8,200kg × 13.0m (4本掛)
	8.4mジブ	4,000kg × 77° (1本掛)
	13.1mジブ	2,800kg × 74° (1本掛)
	17.7mジブ	1,500kg × 84° (1本掛)
シングルトップ	5,000kg (1本掛)	
最大地上揚程	ブーム	45.2m
	ジブ	63.0m
最大作業半径	ブーム	36.0m(標準性能)、40.0m(前方特別性能)
	ジブ	40.8m(標準性能)、46.9m(前方特別性能)
ブーム長さ	9.8m~44.0m	
ブーム伸縮長さ	34.2m	
ブーム伸長速度	34.2m/124s	
ジブ長さ	8.4m~17.7m	
巻き上げ速度 (ロースピード)	主巻	135m/min(5層)
	補巻	118m/min(3層)
フック 巻き上げ速度	主巻	16.9m/min(8本掛)
	補巻	118m/min(1本掛)
巻き下げ速度 (ロースピード) 【参考】	主巻	標準:135m/min(5層)、高速:201m/min(5層)
	補巻	標準:114m/min(3層)、高速:174m/min(3層)
ブーム起伏角度	0°~84°	
ブーム上げ速度	0°~84°/58s	
旋回角度	360°連続	
旋回速度	2.1min <sup>-1</sup> {rpm}	
ワイヤロープ	主巻	径18mm×長さ238m 難燃性ワイヤロープ
	補巻	径18mm×長さ133m 難燃性ワイヤロープ
ブーム形式	ラウンド形6段油圧伸縮式(2-3段目同時、4-5-6段目同時)	
ブーム伸縮装置	複動油圧シリンダ直押し式3本、ワイヤロープ式伸縮装置2基	
ジブ形式	クイックターン式(ブーム下抱込側面格納式) 3段(3段油圧伸縮式)、オフセット5°~6° 油圧無段階傾斜式	
シングルトップ形式	先端ブーム固定式	
巻き上げ装置	油圧モータ駆動遊星歯車減速式、自動ブレーキ、高速巻き下げ機能、シングルウインチ2基、圧力補償付流量調整弁付	
ブーム起伏装置	複動油圧シリンダ直押し式2本、圧力補償付流量調整弁付	
旋回装置	油圧モータ駆動遊星歯車減速式、ボールベアリング式、旋回フリー・ロック切換式、ネガティブブレーキ	
アウトリガ	全油圧式H型(フロート一体型)、スライドジャッキ各個操作装置付 張出幅:最大7.8m、中間7.6m、7.2m、5.38m、4.18m、最小2.36m	
操作方式	電気操作式	
作業時最大路面荷重	43.0t	
動力取出方式	PTO湿式多板クラッチ式	
油圧ポンプ	2連可変ピストンポンプ、2連ギヤポンプ	
安全装置	過負荷防止装置(AML)、旋回自動停止装置、起伏緩停止装置、	
	巻過防止装置、作業領域制御装置、アウトリガ張出幅検出装置、	
	伸縮シリンダ油圧ロック装置、起伏シリンダ油圧ロック装置、	
	パワーチルトシリンダ油圧ロック装置、水準器、油圧安全弁、	
	ジャッキシリンダ油圧ロック装置、旋回ロック装置、	
	ジブ伸縮シリンダ油圧ロック装置、玉掛けロープはずれ止め	
付属装置	除湿機能付フルオートエアコン、作動油温度計、拡声器、	
	FM-AMラジオ、オイルクーラー、視覚式ドラムインジケーター	
	操作ペダル…ISO配列の場合:伸縮用および補巻用 タダノ配列の場合:起伏用および伸縮用	
	作業準備用ラジコン、テレマティクス用通信端末、燃料消費モニター、エコモード、作動目づまり警報装置	
付属品	盤木(4枚)、アルミ敷板(4枚)	

### ●キャリヤ

車名および型式	タダノ YDS-T013	
エンジン	名称	カミンズ QSL9-4B (過給機、給気冷却器および尿素SCRシステム付)
	形式	水冷4サイクル6気筒直噴射式ディーゼルエンジン
	総排気量	8.849L
	最高出力	283kW{385PSI}/1,900min <sup>-1</sup> {rpm}
最大トルク	1,627N·m{166kgf·m}/1,500min <sup>-1</sup> {rpm}	
トルクコンバータ形式	3要素1段(自動ロックアップ機構付)	
変速機形式	自動及び手動変速式、パワーシフト式(湿式多板クラッチ) 前進4段、後退1段(Hi,Lo付)	
減速機形式	車軸2段減速式(2、3、4軸)	
駆動方式	4WD(8×4)・6WD(8×6)切換式	
車軸方式(全軸)	全浮動式	
懸架方式(全軸)	ハイドロニューマチックサスペンション(油圧ロックシリンダ付)	
ステアリング形式	全油圧式パワーステアリング	
ブレーキ	主ブレーキ	空気油圧複合式ディスクブレーキ
	駐車ブレーキ	空気式推進軸制動内部拡張形スプリングブレーキ(2、4軸)
	補助ブレーキ	永久磁石式リターダ、エンジンリターダ、 作業用補助制動装置
フレーム	箱型溶接構造	
バッテリー	12V-120Ah×2個(24V)	
燃料タンク容量	400L	
尿素水タンク容量	38L	
タイヤ	前輪	385/95 R25 170E ROAD
	後輪	385/95 R25 170E ROAD
運転室	乗車定員1人、内装付、 液体封入ゴムマウント方式(ビスカス)、 フルアジャスタブルシート (ヘッドレスト、アームレスト、シートベルト付)、 アジャスト式ハンドル(チルト、伸縮)、 間欠式フロント・天井ワイパー(ウォッシャー付)、 パワーウインドー、サイドバイザー	
安全装置	緊急かじり取装置、サスペンションロック装置、 リヤステアリングロック装置、 エンジンオーバーラン警報装置、 オーバシフト防止装置、駐車ブレーキ警報装置、 ブーム左右サイドカメラ、ラジエータ液面警報装置、 作動油油漏れ警報装置	
付属装置	ヒータ付電動格納ミラー、俯瞰映像表示装置、 盗難防止装置、タイヤ歯止め、LEDヘッドランプ、 人物検知警報装置	

### ●オプション

ウインチドラム監視カメラ、リモコンサーチライト、AML外部表示灯、路肩灯、マーカーランプ、外部音声警報装置、集中給油装置、ハロゲンヘッドランプ、作業用後方監視カメラ、風速計、左前方カメラ

### ●走行時寸法

全長	12,765mm
全幅	2,780mm
全高	3,750mm
軸距	1,500mm +
	4,000mm +
	1,500mm
輪距	前輪 2,330mm
	後輪 2,330mm

### ●走行性能

最高速度	49km/h
登坂能力(tanθ)	0.46
最小回転半径	7.5m (8輪ステアリング)
	11.5m (前4輪ステアリング)

### ●重量

車両総重量	41,295kg
前前軸重	10,190kg
前後軸重	10,440kg
後前軸重	10,370kg
後後軸重	10,295kg

### ●最大ジャッキ反力(作業時最大路面荷重)

ブーム	43.0t
ジブ	30.6t



■ 定格総荷重表

① アウトリガ使用

【ブーム】標準性能 単位:(t)								【ブーム】標準性能 単位:(t)								【ブーム】標準性能 単位:(t)								【ブーム】標準性能 単位:(t)									
アウトリガ最大張出(7.8m) - 全周-								アウトリガ中間張出(7.6m) - 側方-								アウトリガ中間張出(7.2m) - 側方-								アウトリガ中間張出(5.38m) - 側方-									
ブーム長さ 作業半径	※9.8m	16.6m	23.5m	30.3m	37.2m	41.2m	44.0m	ブーム長さ 作業半径	※9.8m	16.6m	23.5m	30.3m	37.2m	41.2m	44.0m	ブーム長さ 作業半径	※9.8m	16.6m	23.5m	30.3m	37.2m	41.2m	44.0m	ブーム長さ 作業半径	※9.8m	16.6m	23.5m	30.3m	37.2m	41.2m	44.0m		
2.1m	70.0							2.1m	70.0							2.8m	55.0	32.0	24.0	12.5				2.8m	50.0	32.0	24.0	12.5					
2.8m	60.0	32.0	24.0	12.5				2.8m	60.0	32.0	24.0	12.5				3.0m	55.0	32.0	24.0	12.5				3.0m	50.0	32.0	24.0	12.5					
3.0m	56.5	32.0	24.0	12.5				3.0m	56.5	32.0	24.0	12.5				3.5m	50.0	32.0	24.0	12.5	12.0				3.5m	47.0	32.0	24.0	12.5	12.0			
3.5m	51.9	32.0	24.0	12.5	12.0			3.5m	51.9	32.0	24.0	12.5	12.0			4.0m	48.0	32.0	24.0	12.5	12.0	10.0			4.0m	42.2	32.0	24.0	12.5	12.0	10.0		
4.0m	48.6	32.0	24.0	12.5	12.0	10.0		4.0m	48.6	32.0	24.0	12.5	12.0	10.0		4.5m	43.5	32.0	24.0	12.5	12.0	10.0	8.2		4.5m	38.2	32.0	24.0	12.5	12.0	10.0	8.2	
4.5m	44.3	32.0	24.0	12.5	12.0	10.0	8.2	4.5m	44.3	32.0	24.0	12.5	12.0	10.0	8.2	5.0m	39.5	32.0	24.0	12.5	12.0	10.0	8.2		5.0m	31.9	31.5	24.0	12.5	12.0	10.0	8.2	
5.0m	39.5	32.0	24.0	12.5	12.0	10.0	8.2	5.0m	39.5	32.0	24.0	12.5	12.0	10.0	8.2	5.5m	35.8	32.0	24.0	12.5	12.0	10.0	8.2		5.5m	25.9	25.6	24.0	12.5	12.0	10.0	8.2	
5.5m	35.8	32.0	24.0	12.5	12.0	10.0	8.2	5.5m	35.8	32.0	24.0	12.5	12.0	10.0	8.2	6.0m	32.4	31.3	23.6	12.5	12.0	10.0	8.2		6.0m	21.7	21.3	21.1	12.5	12.0	10.0	8.2	
6.0m	32.4	31.3	23.6	12.5	12.0	10.0	8.2	6.0m	32.4	31.3	23.6	12.5	12.0	10.0	8.2	6.5m	29.3	29.0	22.1	12.5	12.0	10.0	8.2		6.5m	18.2	18.1	18.0	12.5	12.0	10.0	8.2	
6.5m	29.3	29.0	22.1	12.5	12.0	10.0	8.2	6.5m	29.3	29.0	22.1	12.5	12.0	10.0	8.2	7.0m		26.4	20.7	12.5	12.0	10.0	8.2		7.0m		15.7	15.6	12.5	12.0	10.0	8.2	
7.0m		26.4	20.7	12.5	12.0	10.0	8.2	7.0m		26.4	20.7	12.5	12.0	10.0	8.2	8.0m		21.1	18.4	12.5	12.0	10.0	8.2		8.0m		12.0	11.9	12.5	12.0	10.0	8.2	
8.0m		22.1	18.4	12.5	12.0	10.0	8.2	8.0m		22.1	18.4	12.5	12.0	10.0	8.2	9.0m		16.3	16.5	12.5	12.0	10.0	8.2		9.0m		9.4	9.4	10.4	11.0	10.0	8.2	
9.0m		18.9	16.5	12.5	12.0	10.0	8.2	9.0m		17.9	16.5	12.5	12.0	10.0	8.2	10.0m		13.2	13.1	12.5	12.0	10.0	8.2		10.0m		7.85	7.55	8.55	9.1	9.35	8.2	
10.0m		15.1	14.9	12.5	12.0	10.0	8.2	10.0m		14.5	14.2	12.5	12.0	10.0	8.2	11.0m		10.8	10.7	11.8	11.4	10.0	8.2		11.0m		6.25	6.1	7.05	7.6	7.85	8.0	
11.0m		12.4	12.2	12.5	11.4	10.0	8.2	11.0m		12.0	11.7	12.5	11.4	10.0	8.2	12.0m		9.05	8.95	9.9	10.4	9.75	8.2		12.0m		5.15	5.0	5.9	6.45	6.65	6.8	
12.0m		10.4	10.2	11.1	10.5	9.75	8.2	12.0m		10.0	9.75	10.8	10.5	9.75	8.2	13.0m		7.6	7.45	8.45	9.05	9.05	8.2		13.0m		4.25	4.1	5.0	5.5	5.7	5.85	
13.0m		8.8	8.65	9.6	9.75	9.05	8.2	13.0m		8.45	8.3	9.25	9.75	9.05	8.2	14.0m			6.35	7.25	7.8	8.05	7.95		14.0m			3.3	4.2	4.65	4.9	5.0	
14.0m			7.45	8.4	8.95	8.4	7.95	14.0m			7.05	8.0	8.55	8.4	7.95	16.0m			4.55	5.45	5.95	6.2	6.3		16.0m			2.05	2.95	3.4	3.6	3.7	
16.0m			5.45	6.35	6.9	7.1	6.9	16.0m			5.15	6.05	6.6	6.8	6.9	18.0m			3.3	4.15	4.6	4.8	4.95		18.0m			1.05	2.05	2.45	2.65	2.75	
18.0m			4.05	4.9	5.4	5.6	5.7	18.0m			3.8	4.65	5.1	5.35	5.45	20.0m				2.3	3.15	3.6	3.8	3.9		20.0m			0.65	1.6	2.05	2.25	2.4
20.0m			3.0	3.8	4.25	4.45	4.55	20.0m			2.8	3.55	4.05	4.25	4.35	22.0m					2.35	2.8	3.0	3.1		22.0m				1.25	1.75	1.95	2.05
22.0m				2.9	3.35	3.6	3.75	22.0m			2.75	3.2	3.35	3.5		24.0m					1.7	2.15	2.35	2.45		24.0m			0.6	1.15	1.35	1.45	
24.0m				2.25	2.65	2.9	3.05	24.0m			2.05	2.5	2.7	2.8		26.0m					1.15	1.65	1.8	1.9		26.0m				0.65	0.85	1.0	
26.0m				1.65	2.1	2.3	2.4	26.0m			1.5	1.95	2.1	2.25		27.0m					0.9	1.4	1.6	1.7		27.0m					0.65	0.75	
27.0m				1.4	1.85	2.05	2.15	27.0m			1.25	1.7	1.9	2.0		28.0m						1.2	1.4	1.5		28.0m						0.55	
28.0m				1.65	1.8	1.9		28.0m			1.5	1.65	1.75		30.0m							0.8	1.0	1.1		30.0m							
30.0m				1.2	1.4	1.5		30.0m				1.05	1.25	1.35		32.0m						0.5	0.65	0.75		32.0m							
32.0m				0.8	1.0	1.15		32.0m				0.7	0.9	1.0		33.0m							0.5	0.6		33.0m							
33.0m				0.65	0.85	0.95		33.0m				0.55	0.7	0.85		34.0m								0.5		34.0m							
34.0m				0.5	0.7	0.8		34.0m					0.55	0.65		A(°)																	
35.0m					0.55	0.65		35.0m						0.55		A(°)																	
36.0m						0.5		36.0m								A(°)																	
A(°)				0~84		22~84	31~84	A(°)				0~84		9~84	26~84	34~84	A(°)				0~84		18~84	30~84	37~84	A(°)							
標準フック 35tフック								標準フック 35tフック								標準フック 35tフック																	

※印は重荷重装置付の値です。 A:ブーム角度の範囲(無負荷時)

【ブーム】標準性能 単位:(t)								【ブーム】標準性能 単位:(t)							
アウトリガ中間張出(4.18m) - 側方-								アウトリガ最小張出(2.36m) - 側方-							
ブーム長さ 作業半径	※9.8m	16.6m	23.5m	30.3m	37.2m	41.2m	44.0m	ブーム長さ 作業半径	9.8m	16.6m	23.5m	30.3m	37.2m	41.2m	44.0m
2.8m	45.0	32.0	24.0	12.5				2.8m	23.5	20.0	14.0	10.0			
3.0m	45.0	32.0	24.0	12.5				3.0m	21.1	18.0	14.0	10.0			
3.5m	41.5	32.0	24.0	12.5	12.0			3.5m	16.1	15.5	14.0	10.0	9.0		
4.0m	31.1	30.9	24.0	12.5	12.0	10.0		4.0m	12.7	12.2	12.1	10.0	9.0	7.5	
4.5m	24.3	24.1	23.5	12.5	12.0	10.0	8.2	4.5m	10.2	9.85	9.8	10.0	9.0	7.5	6.5
5.0m	19.7	20.3	19.4	12.5	12.0	10.0	8.2	5.0m	8.4	8.1	8.0	9.1	9.0	7.5	6.5
5.5m	16.5	16.2	16.0	12.5	12.0	10.0	8.2	5.5m	7.0	6.7	6.6	7.65	8.25	7.5	6.5
6.0m	14.0	13.7	13.5	12.5	12.0	10.0	8.2	6.0m	5.9	5.6	5.5	6.5	7.1	7.35	6.5
6.5m	11.9	11.7	11.6	12.5	12.0	10.0	8.2	6.5m	5.0	4.7	4.6	5.55	6.1	6.35	6.3
7.0m		10.2	10.1	11.2	11.8	10.0	8.2	7.0m		3.95	3.85	4.8	5.35	5.6	5.7
8.0m		7.75	7.7	8.7	9.3	9.55	8.2	8.0m		2.75	2.65	3.55	4.05	4.3	4.4
9.0m		6.1	5.95	6.95	7.5	7.75	7.8	9.0m		1.85	1.65	2.6	3.1	3.3	3.45
10.0m		4.8	4.65	5.6	6.15	6.35	6.5	10.0m		1.0	0.85	1.85	2.3	2.5	2.65
11.0m		3.8	3.65	4.55	5.05	5.3	5.4	11.0m				1.2	1.7	1.9	2.0
12.0m		2.95	2.8	3.7	4.2	4.4	4.5	12.0m					1.2	1.4	1.5
13.0m		2.3	2.1	2.95	3.45	3.65	3.8	13.0m						0.95	1.05
14.0m			1.45	2.4	2.85	3.05	3.15	A(°)							
15.0m			0.9	1.85	2.35	2.55	2.65								
16.0m				1.4	1.9	2.1	2.2								
17.0m				1.0	1.5	1.7	1.85								
18.0m					1.15	1.35	1.5								
19.0m					0.85	1.05	1.2								
20.0m						0.75	0.9								
A(°)				0~84		39~84	47~84	55~84	59~84	61~84					
標準フック 35tフック								標準フック 35tフック							

※印は重荷重装置付の値です。 A:ブーム角度の範囲(無負荷時)

【ブーム】前方特別性能 単位:(t)							
ブーム長さ 作業半径							

[シ] (44.0mブーム)標準性能

		アウトリガ最大張出(7.8m)												-全周-										
ジブ長さ	オフセット	44.0mブーム+8.4mジブ				44.0mブーム+13.1mジブ				44.0mブーム+17.7mジブ														
ブーム角度	5°	25°		45°		60°		5°		25°		45°		60°		5°		25°		45°		60°		
	作業半径(m)	定格総荷重(t)	作業半径(m)	定格総荷重(t)	作業半径(m)	定格総荷重(t)	作業半径(m)	定格総荷重(t)	作業半径(m)	定格総荷重(t)	作業半径(m)	定格総荷重(t)	作業半径(m)	定格総荷重(t)	作業半径(m)	定格総荷重(t)	作業半径(m)	定格総荷重(t)	作業半径(m)	定格総荷重(t)	作業半径(m)	定格総荷重(t)		
84°	6.3	4.0	9.3	3.5	10.9	2.2	11.7	1.4	7.2	2.8	12.0	2.5	14.5	1.5	16.0	0.7	7.6	1.5	13.1	1.0	17.4	0.7	19.9	0.4
80°	10.6	4.0	13.5	3.5	14.8	2.2	15.3	1.4	12.0	2.8	16.3	2.3	18.6	1.4	19.6	0.7	12.7	1.4	17.9	0.95	21.7	0.65	23.7	0.4
77°	13.7	4.0	16.2	3.3	17.5	2.15	17.8	1.4	15.3	2.8	19.3	2.15	21.4	1.35	22.3	0.7	16.2	1.3	21.2	0.9	24.7	0.6	26.5	0.4
74°	16.5	3.6	18.9	3.0	20.2	2.1	20.3	1.4	18.7	2.8	22.2	2.0	24.1	1.3	24.7	0.7	19.6	1.2	24.4	0.85	27.6	0.6	29.1	0.4
72°	18.3	3.35	20.6	2.85	21.8	2.05	21.9	1.4	20.8	2.7	24.0	1.9	25.9	1.3	26.4	0.7	21.9	1.15	26.6	0.8	29.5	0.6	30.8	0.4
70°	20.1	3.1	22.3	2.7	23.5	2.0	23.4	1.4	22.6	2.55	25.9	1.8	27.5	1.25	27.9	0.7	24.1	1.1	28.6	0.8	31.3	0.55	32.4	0.4
68°	21.9	2.95	23.9	2.5	25.1	2.0	24.9	1.4	24.6	2.4	27.6	1.75	29.1	1.25	29.4	0.7	26.3	1.1	30.5	0.75	33.1	0.55	33.8	0.4
65°	24.2	2.3	26.1	2.0	27.4	1.9	27.1	1.4	27.1	1.95	30.1	1.6	31.5	1.2	31.5	0.7	29.4	1.05	33.3	0.7	35.6	0.55	36.0	0.4
63°	25.6	1.9	27.5	1.65	28.6	1.55	28.4	1.4	28.6	1.6	31.5	1.3	33.0	1.15	32.9	0.7	31.3	1.0	35.2	0.7	37.2	0.55	37.4	0.4
60°	27.7	1.4	29.5	1.2	30.5	1.15			30.8	1.15	33.6	0.95	35.0	0.9			34.2	1.0	37.7	0.65	39.4	0.5		
58°	29.1	1.1	30.8	0.95	31.6	0.85			32.3	0.9	34.9	0.7	36.2	0.65			35.7	0.75	39.2	0.55	40.8	0.45		
57°	29.7	0.95	31.4	0.8	32.3	0.75			32.9	0.75	35.5	0.55	36.7	0.5			36.4	0.6	39.9	0.45				
56°	30.4	0.8	32.0	0.65	32.8	0.6			33.7	0.6	36.2	0.45					37.1	0.5						
55°	31.0	0.65	32.7	0.5	33.4	0.45			34.4	0.5														
54°	31.6	0.5																						
A(°)	53~84		54~84		62~84		62~84		54~84		55~84		56~84		62~84		55~84		56~84		57~84		62~84	

A°ブーム角度の範囲(無負荷時)

[シ] (44.0mブーム)標準性能

		アウトリガ中間張出(7.6m)												-側方-										
ジブ長さ	オフセット	44.0mブーム+8.4mジブ				44.0mブーム+13.1mジブ				44.0mブーム+17.7mジブ														
ブーム角度	5°	25°		45°		60°		5°		25°		45°		60°		5°		25°		45°		60°		
	作業半径(m)	定格総荷重(t)	作業半径(m)	定格総荷重(t)	作業半径(m)	定格総荷重(t)	作業半径(m)	定格総荷重(t)	作業半径(m)	定格総荷重(t)	作業半径(m)	定格総荷重(t)	作業半径(m)	定格総荷重(t)	作業半径(m)	定格総荷重(t)	作業半径(m)	定格総荷重(t)	作業半径(m)	定格総荷重(t)	作業半径(m)	定格総荷重(t)		
84°	6.3	4.0	9.3	3.5	10.9	2.2	11.7	1.4	7.2	2.8	12.0	2.5	14.5	1.5	16.0	0.7	7.6	1.5	13.1	1.0	17.4	0.7	19.9	0.4
80°	10.6	4.0	13.5	3.5	14.8	2.2	15.3	1.4	12.0	2.8	16.3	2.3	18.6	1.4	19.6	0.7	12.7	1.4	17.9	0.95	21.7	0.65	23.7	0.4
77°	13.7	4.0	16.2	3.3	17.5	2.15	17.8	1.4	15.3	2.8	19.3	2.15	21.4	1.35	22.3	0.7	16.2	1.3	21.2	0.9	24.7	0.6	26.5	0.4
74°	16.5	3.6	18.9	3.0	20.2	2.1	20.3	1.4	18.7	2.8	22.2	2.0	24.1	1.3	24.7	0.7	19.6	1.2	24.4	0.85	27.6	0.6	29.1	0.4
72°	18.3	3.35	20.6	2.85	21.8	2.05	21.9	1.4	20.8	2.7	24.0	1.9	25.9	1.3	26.4	0.7	21.9	1.15	26.6	0.8	29.5	0.6	30.8	0.4
70°	20.1	3.1	22.3	2.7	23.5	2.0	23.4	1.4	22.6	2.55	25.9	1.8	27.5	1.25	27.9	0.7	24.1	1.1	28.6	0.8	31.3	0.55	32.4	0.4
68°	21.8	2.9	23.9	2.5	25.1	2.0	24.9	1.4	24.6	2.4	27.6	1.75	29.1	1.25	29.4	0.7	26.3	1.1	30.5	0.75	33.1	0.55	33.8	0.4
65°	24.0	2.15	26.1	1.9	27.3	1.75	27.1	1.4	26.9	1.8	30.1	1.55	31.5	1.2	31.5	0.7	29.4	1.05	33.3	0.7	35.6	0.55	36.0	0.4
63°	25.5	1.8	27.4	1.55	28.5	1.45	28.4	1.4	28.5	1.5	31.5	1.25	32.9	1.1	32.9	0.7	31.3	1.0	35.2	0.7	37.2	0.55	37.4	0.4
60°	27.5	1.25	29.4	1.1	30.4	1.0			30.7	1.05	33.5	0.85	34.8	0.75			34.0	0.9	37.7	0.65	39.4	0.5		
58°	28.9	0.95	30.7	0.8	31.6	0.75			32.1	0.75	34.8	0.6	36.1	0.5			35.6	0.65	39.1	0.45				
57°	29.6	0.8	31.3	0.65	32.2	0.6			32.8	0.6	35.5	0.5					36.3	0.5						
56°	30.2	0.65	32.0	0.55	32.8	0.5			33.5	0.5														
55°	30.9	0.5																						
A(°)	54~84		55~84		62~84		62~84		55~84		56~84		57~84		62~84		56~84		57~84		59~84		62~84	

A°ブーム角度の範囲(無負荷時)

[シ] (44.0mブーム)標準性能

		アウトリガ中間張出(7.2m)												-側方-										
ジブ長さ	オフセット	44.0mブーム+8.4mジブ				44.0mブーム+13.1mジブ				44.0mブーム+17.7mジブ														
ブーム角度	5°	25°		45°		60°		5°		25°		45°		60°		5°		25°		45°		60°		
	作業半径(m)	定格総荷重(t)	作業半径(m)	定格総荷重(t)	作業半径(m)	定格総荷重(t)	作業半径(m)	定格総荷重(t)	作業半径(m)	定格総荷重(t)	作業半径(m)	定格総荷重(t)	作業半径(m)	定格総荷重(t)	作業半径(m)	定格総荷重(t)	作業半径(m)	定格総荷重(t)	作業半径(m)	定格総荷重(t)	作業半径(m)	定格総荷重(t)		
84°	6.3	4.0	9.3	3.5	10.9	2.2	11.7	1.4	7.2	2.8	12.0	2.5	14.5	1.5	16.0	0.7	7.6	1.5	13.1	1.0	17.4	0.7	19.9	0.4
80°	10.6	4.0	13.5	3.5	14.8	2.2	15.3	1.4	12.0	2.8	16.3	2.3	18.6	1.4	19.6	0.7	12.7	1.4	17.9	0.95	21.7	0.65	23.7	0.4
77°	13.7	4.0	16.2	3.3	17.5	2.15	17.8	1.4	15.3	2.8	19.3	2.15	21.4	1.35	22.3	0.7	16.2	1.3	21.2	0.9	24.7	0.6	26.5	0.4
74°	16.5	3.6	18.9	3.0	20.2	2.1	20.3	1.4	18.7	2.8	22.2	2.0	24.1	1.3	24.7	0.7	19.6	1.2	24.4	0.85	27.6	0.6	29.1	0.4
72°	18.3	3.35	20.6	2.85	21.8	2.05	21.9	1.4	20.8	2.7	24.0	1.9	25.9	1.3	26.4	0.7	21.9	1.15	26.6	0.8	29.5	0.6	30.8	0.4
70°	20.1	3.1	22.3	2.7	23.5	2.0	23.4	1.4	22.6	2.55	25.9	1.8	27.5	1.25	27.9	0.7	24.1	1.1	28.6	0.8	31.3	0.55	32.4	0.4
68°	21.6	2.55	23.8	2.25	25.1	2.0	24.9	1.4	24.3	2.15	27.6	1.75	29.1	1.25	29.4	0.7	26.3	1.1	30.5	0.75	33.1	0.55	33.8	0.4
65°	23.8	1.8	25.8	1.6	27.0	1.5	27.1	1.4	26.6	1.55	29.8	1.3	31.5	1.2	31.5	0.7	29.4	1.05	33.3	0.7	35.6	0.55	36.0	0.4
63°	25.2	1.45	27.2	1.3	28.3	1.2	28.3	1.2	28.2	1.25	31.3	1.05	32.8	0.95	32.9	0.7	31.3	1.0	35.2	0.7	37.2	0.55	37.4	0.4
60°	27.3	0.95	29.3	0.85	30.2	0.8			30.4	0.8	33.3	0.65	34.7	0.55			33.8	0.7	37.6	0.5				
59°	28.0	0.8	29.9	0.7	30.8	0.65			31.2	0.65	33.9	0.5					34.5	0.55						
58°	28.7	0.7	30.5	0.55	31.4	0.5			31.8	0.5														
57°	29.4	0.55																						
A(°)	56~84		57~84		62~84		62~84		57~84		58~84		59~84		62~84		58~84		59~84				62~84	

A°ブーム角度の範囲(無負荷時)

[シ] (44.0mブーム)標準性能

		アウトリガ中間張出(5.38m)												-側方-										
ジブ長さ	オフセット	44.0mブーム+8.4mジブ				44.0mブーム+13.1mジブ				44.0mブーム+17.7mジブ														
ブーム角度	5°	25°		45°		60°		5°		25°		45°		60°		5°		25°		45°		60°		
	作業半径(m)	定格総荷重(t)	作業半径(m)	定格総荷重(t)	作業半径(m)	定格総荷重(t)	作業半径(m)	定格総荷重(t)	作業半径(m)	定格総荷重(t)	作業半径(m)	定格総荷重(t)	作業半径(m)	定格総荷重(t)	作業半径(m)	定格総荷重(t)	作業半径(m)	定格総荷重(t)	作業半径(m)	定格総荷重(t)	作業半径(m)	定格総荷重(t)		
84°	6.3	4.0	9.3	3.5	10.9	2.2	11.7	1.4	7.2	2.8	12.0	2.5	14.5	1.5	16.0	0.7	7.6	1.5	13.1	1.0	17.4	0.7	19.9	0.4
80°	10.6	4.0	13.5	3.5	14.8	2.2	15.3	1.4	12.0	2.8	16.3	2.3	18.6	1.4	19.6	0.7	12.7	1.4	17.9	0.95	21.7	0.65	23.7	0.4
77°	13.7	4.0	16.2	3.3	17.5	2.15	17.8	1.4	15.3	2.8	19.3	2.15	21.4	1.35	22.3	0.7	16.2	1.3	21.2	0.9	24.7	0.6	26.5	0.4
74°	16.0	2.65	18.4	2.2	20.1	2.0	20.3	1.4	18.2	2.25														

[シ] (41.2mブーム)標準性能

アウトリガ最大張出(7.8m)

一全周

ジブ長さ オフセット	41.2mブーム+8.4mジブ								41.2mブーム+13.1mジブ								41.2mブーム+17.7mジブ																											
	5°		25°		45°		60°		5°		25°		45°		60°		5°		25°		45°		60°																					
ブーム 角度 (m)	作業 半径 (m)	定格 総荷重 (t)	作業 半径 (m)	定格 総荷重 (t)	作業 半径 (m)	定格 総荷重 (t)	作業 半径 (m)	定格 総荷重 (t)	作業 半径 (m)	定格 総荷重 (t)	作業 半径 (m)	定格 総荷重 (t)	作業 半径 (m)	定格 総荷重 (t)	作業 半径 (m)	定格 総荷重 (t)	作業 半径 (m)	定格 総荷重 (t)	作業 半径 (m)	定格 総荷重 (t)	作業 半径 (m)	定格 総荷重 (t)	作業 半径 (m)	定格 総荷重 (t)																				
84°	5.4	4.0	8.5	3.5	10.2	2.2	11.1	1.4	6.4	2.8	11.1	2.5	14.1	1.5	15.4	0.7	7.3	1.5	12.7	1.0	16.9	0.7	19.4	0.4																				
80°	9.4	4.0	12.3	3.5	13.8	2.2	14.5	1.4	10.7	2.8	15.1	2.3	17.8	1.4	18.8	0.7	11.9	1.4	17.1	1.0	19.5	0.6	23.0	0.4																				
77°	12.2	4.0	14.9	3.3	16.3	2.15	16.8	1.4	13.9	2.8	17.9	2.15	20.4	1.35	21.3	0.7	15.3	1.3	20.3	0.9	23.8	0.6	25.5	0.4																				
74°	15.1	4.0	17.6	3.15	18.8	2.1	19.1	1.4	17.1	2.8	20.7	2.0	23.0	1.3	23.6	0.7	18.6	1.2	23.3	0.85	26.6	0.6	28.0	0.4																				
72°	16.8	3.65	19.2	2.9	20.4	2.05	20.7	1.4	19.0	2.7	22.5	1.9	24.6	1.3	25.2	0.7	20.6	1.15	25.2	0.8	28.3	0.6	29.6	0.4																				
70°	18.5	3.3	20.7	2.7	21.9	2.0	22.1	1.4	20.9	2.6	24.2	1.8	26.1	1.25	26.6	0.7	22.8	1.1	27.2	0.8	30.0	0.55	31.1	0.4																				
68°	20.1	3.05	22.3	2.5	23.4	2.0	23.5	1.4	22.7	2.4	25.8	1.75	27.6	1.25	28.0	0.7	24.8	1.1	28.9	0.75	31.6	0.55	32.5	0.4																				
65°	22.4	2.7	24.5	2.25	25.6	1.95	25.5	1.4	25.3	2.1	28.3	1.65	29.9	1.2	30.0	0.7	27.7	1.05	31.6	0.7	34.0	0.55	34.5	0.4																				
63°	23.9	2.4	25.9	2.1	26.9	1.9	26.9	1.4	26.9	1.9	29.8	1.55	31.2	1.15	31.2	0.7	29.5	1.0	33.4	0.7	35.5	0.55	35.8	0.4																				
60°	25.9	1.8	27.8	1.6	28.8	1.5			29.1	1.5	31.9	1.25	33.3	1.15			32.3	1.0	35.8	0.65	37.6	0.5																						
58°	27.3	1.45	29.1	1.3	29.9	1.2			30.6	1.2	33.2	1.05	34.5	0.95			34.0	0.9	37.3	0.6	39.0	0.5																						
57°	27.9	1.35	29.7	1.2	30.5	1.1			31.3	1.1	33.8	0.9	35.1	0.8			34.8	0.85	38.0	0.6	39.6	0.5																						
56°	28.6	1.2	30.3	1.05	31.1	0.95			31.9	0.95	34.5	0.75	35.6	0.7			35.5	0.8	38.7	0.55	40.3	0.5																						
55°	29.1	1.0	30.9	0.9	31.6	0.8			32.6	0.8	35.1	0.65	36.2	0.6			36.2	0.65	39.3	0.45																								
54°	29.8	0.85	31.4	0.75	32.1	0.7			33.2	0.65	35.6	0.55	36.7	0.5			36.8	0.55																										
53°	30.3	0.7	32.0	0.6	32.7	0.55			33.8	0.55	36.3	0.45					37.5	0.45																										
52°	31.0	0.6	32.6	0.5	33.2	0.45			34.5	0.45																																		
51°	31.6	0.45	33.1	0.4																																								
A(°)	50~84				51~84				62~84				51~84				52~84				53~84				62~84				52~84				54~84				55~84				62~84			

[シ] (41.2mブーム)標準性能

アウトリガ中間張出(7.6m)

A:ブーム角度の範囲(無負荷時)

ジブ長さ オフセット	41.2mブーム+8.4mジブ								41.2mブーム+13.1mジブ								41.2mブーム+17.7mジブ																							
	5°		25°		45°		60°		5°		25°		45°		60°		5°		25°		45°		60°																	
ブーム 角度 (m)	作業 半径 (m)	定格 総荷重 (t)	作業 半径 (m)	定格 総荷重 (t)	作業 半径 (m)	定格 総荷重 (t)	作業 半径 (m)	定格 総荷重 (t)	作業 半径 (m)	定格 総荷重 (t)	作業 半径 (m)	定格 総荷重 (t)	作業 半径 (m)	定格 総荷重 (t)	作業 半径 (m)	定格 総荷重 (t)	作業 半径 (m)	定格 総荷重 (t)	作業 半径 (m)	定格 総荷重 (t)	作業 半径 (m)	定格 総荷重 (t)	作業 半径 (m)	定格 総荷重 (t)																
84°	5.4	4.0	8.5	3.5	10.2	2.2	11.1	1.4	6.4	2.8	11.1	2.5	14.1	1.5	15.4	0.7	7.3	1.5	12.7	1.0	16.9	0.7	19.4	0.4																
80°	9.4	4.0	12.3	3.5	13.8	2.2	14.5	1.4	10.7	2.8	15.1	2.3	17.8	1.4	18.8	0.7	11.9	1.4	17.1	1.0	19.5	0.6	23.0	0.4																
77°	12.2	4.0	14.9	3.3	16.3	2.15	16.8	1.4	13.9	2.8	17.9	2.15	20.4	1.35	21.3	0.7	15.3	1.3	20.3	0.9	23.8	0.6	25.5	0.4																
74°	15.1	4.0	17.6	3.15	18.8	2.1	19.1	1.4	17.1	2.8	20.7	2.0	23.0	1.3	23.6	0.7	18.6	1.2	23.3	0.85	26.6	0.6	28.0	0.4																
72°	16.8	3.65	19.2	2.9	20.4	2.05	20.7	1.4	19.0	2.7	22.5	1.9	24.6	1.3	25.2	0.7	20.6	1.15	25.2	0.8	28.3	0.6	29.6	0.4																
70°	18.5	3.3	20.7	2.7	21.9	2.0	22.1	1.4	20.9	2.6	24.2	1.8	26.1	1.25	26.6	0.7	22.8	1.1	27.2	0.8	30.0	0.55	31.1	0.4																
68°	20.1	3.05	22.3	2.5	23.4	2.0	23.5	1.4	22.7	2.4	25.8	1.75	27.6	1.25	28.0	0.7	24.8	1.1	28.9	0.75	31.6	0.55	32.5	0.4																
65°	22.4	2.7	24.5	2.25	25.6	1.95	25.5	1.4	25.3	2.1	28.3	1.65	29.9	1.2	30.0	0.7	27.7	1.05	31.6	0.7	34.0	0.55	34.5	0.4																
63°	23.9	2.25	25.8	1.9	26.9	1.8	26.9	1.4	26.9	1.9	29.8	1.55	31.2	1.15	31.2	0.7	29.5	1.0	33.4	0.7	35.5	0.55	35.8	0.4																
60°	25.9	1.65	27.7	1.45	28.7	1.35			29.0	1.4	31.8	1.15	33.2	1.05			32.3	1.0	35.8	0.65	37.6	0.5																		
58°	27.2	1.35	29.0	1.15	29.9	1.1			30.5	1.1	33.1	0.95	34.5	0.85			34.0	0.9	37.3	0.6	39.0	0.5																		
57°	27.8	1.2	29.6	1.0	30.4	0.95			31.2	1.0	33.7	0.8	35.0	0.7			34.7	0.8	38.0	0.6	39.6	0.5																		
56°	28.5	1.05	30.2	0.9	31.0	0.8			31.8	0.85	34.4	0.65	35.6	0.6			35.4	0.7	38.6	0.5	40.2	0.45																		
55°	29.1	0.9	30.8	0.75	31.6	0.7			32.5	0.7	35.0	0.55	36.1	0.5			36.1	0.55	39.2	0.4																				
54°	29.7	0.75	31.3	0.6	32.1	0.55			33.1	0.55	35.6	0.45	36.7	0.4			36.7	0.45																						
53°	30.3	0.6	31.9	0.5	32.6	0.45			33.7	0.45																														
52°	30.9	0.45																																						
A(°)	51~84				52~84				62~84				52~84				53~84				62~84				53~84				54~84				55~84				62~84			

[シ] (41.2mブーム)標準性能

アウトリガ中間張出(7.2m)

A:ブーム角度の範囲(無負荷時)

ジブ長さ オフセット	41.2mブーム+8.4mジブ								41.2mブーム+13.1mジブ								41.2mブーム+17.7mジブ							
	5°		25°		45°		60°		5°		25°		45°		60°		5°		25°		45°		60°	
ブーム 角度 (m)	作業 半径 (m)	定格 総荷重 (t)	作業 半径 (m)	定格 総荷重 (t)	作業 半径 (m)	定格 総荷重 (t)	作業 半径 (m)	定格 総荷重 (t)	作業 半径 (m)	定格 総荷重 (t)	作業 半径 (m)	定格 総荷重 (t)	作業 半径 (m)	定格 総荷重 (t)	作業 半径 (m)	定格 総荷重 (t)	作業 半径 (m)	定格 総荷重 (t)	作業 半径 (m)	定格 総荷重 (t)	作業 半径 (m)	定格 総荷重 (t)	作業 半径 (m)	定格 総荷重 (t)
84°	5.4	4.0	8.5	3.5	10.2	2.2	11.1	1.4	6.4	2.8	11.1	2.5	14.1	1.5	15.4	0.7	7.3	1.5	12.7	1.0	16.9	0.7	19.4	0.4
80°	9.4	4.0	12.3	3.5	13.8	2.2	14.5	1.4	10.7	2.8	15.1	2.3	17.8	1.4	18.8	0.7	11.9	1.4	17.1	1.0	19.5	0.6	23.0	0.4
77°	12.2	4.0	14.9	3.3	16.3	2.15	16.8	1.4	13.9	2.8	17.9	2.15	20.4	1.35	21.3	0.7	15.3	1.3	20.3	0.9	23.8	0.6	25.5	0.4
74°	15.1	4.0	17.6	3.15	18.8	2.1	19.1	1.4	17.1	2.8	20.7	2.0	23.0	1.3	23.6	0.7	18.6	1.2	23.3	0.85	26.6	0.6	28.0	0.4
72°	16.8	3.65	19.2	2.9	20.4	2.05	20.7	1.4	19.0	2.7	22.5	1.9	24.6	1.3	25.2	0.7	20.6	1.15	25.2	0.8	28.3	0.6	29.6	0.4
70°	18.5	3.3	20.7	2.7	21.9	2.0	22.1	1.4	20.9	2.6	24.2	1.8	26.1	1.25	26.6	0.7	22.8	1.1	27.2	0.8	30.0	0.55	31.1	0.4
68°	20.1	3.05	22.3	2.5	23.4	2.0	23.5	1.4	22.7	2.4	25.8	1.75	27.6	1.25	28.0	0.7	24.8	1.1	28.9	0.75	31.6	0.55	32.5	0.4
65°	22.2	2.35	24.4	2.05	25.6	1.9	25.5	1.4	25.2	1.95	28.2	1.6	29.9	1.2	30.0	0.7	27.7	1.05	31.6	0.7	34.0	0.55	34.5	0.4
63°	23.7	1.9	25.6	1.65	26.8	1.55	26.9	1.4	26.6	1.55	29.6	1.35	31.2	1.15	31.2	0.7	29.5	1.0	33.4	0.7	35.5	0.55	35.8	0.4
60°	25.7	1.4	27.6	1.2	28.6	1.15			28.8	1.15	31.6	0.95	33.1	0.85			32.3	0.95	35.8	0.65	37.6	0.5		
59°	26.4	1.25	28.2	1.05	29.2	1.0			29.5	1.0	32.3	0.8	33.7	0.75			33.0	0.85	36.5	0.6	38.3	0.5		
58°	27.1	1.1	28.8	0.9	29.8	0.85			30.2	0.9	33.0	0.7	34.3	0.6			33.7	0.7	37.2	0.55	39.0	0.45		
57°	27.7	0.9	29.5	0.8	30.3	0.7			30.9	0.75	33.5	0.55	34.9</											

[ジブ] (44.0mブーム)前方特別性能

ジブ長さ オフセット	44.0mブーム+8.4mジブ												44.0mブーム+13.1mジブ												44.0mブーム+17.7mジブ											
	5°			25°			45°			60°			5°			25°			45°			60°			5°			25°			45°			60°		
ブーム 角度	作業 半径 (m)	定格 総荷重 (t)	格 作 業 半 径 (m)	定 格 総 荷 重 (t)	格 作 業 半 径 (m)	定 格 総 荷 重 (t)	格 作 業 半 径 (m)	定 格 総 荷 重 (t)	格 作 業 半 径 (m)	定 格 総 荷 重 (t)	格 作 業 半 径 (m)	定 格 総 荷 重 (t)	格 作 業 半 径 (m)	定 格 総 荷 重 (t)	格 作 業 半 径 (m)	定 格 総 荷 重 (t)	格 作 業 半 径 (m)	定 格 総 荷 重 (t)	格 作 業 半 径 (m)	定 格 総 荷 重 (t)	格 作 業 半 径 (m)	定 格 総 荷 重 (t)	格 作 業 半 径 (m)	定 格 総 荷 重 (t)	格 作 業 半 径 (m)	定 格 総 荷 重 (t)	格 作 業 半 径 (m)	定 格 総 荷 重 (t)	格 作 業 半 径 (m)	定 格 総 荷 重 (t)						
84°	6.3	4.0	9.3	3.5	10.9	2.2	11.7	1.4	7.2	2.8	12.0	2.5	14.5	1.5	16.0	0.7	7.6	1.5	13.1	1.0	17.4	0.7	19.9	0.4												
80°	10.6	4.0	13.5	3.5	14.8	2.2	15.3	1.4	12.0	2.8	16.3	2.3	18.6	1.4	19.6	0.7	12.7	1.4	17.9	0.95	21.7	0.65	23.7	0.4												
77°	13.7	4.0	16.2	3.3	17.5	2.15	17.8	1.4	15.3	2.8	19.3	2.15	21.4	1.35	22.3	0.7	16.2	1.3	21.2	0.9	24.7	0.6	26.5	0.4												
74°	16.5	3.6	18.9	3.0	20.2	2.1	20.3	1.4	18.7	2.8	22.2	2.0	24.1	1.3	24.7	0.7	19.6	1.2	24.4	0.85	27.6	0.6	29.1	0.4												
72°	18.3	3.35	20.6	2.85	21.8	2.05	21.9	1.4	20.8	2.7	24.0	1.9	25.9	1.3	26.4	0.7	21.9	1.15	26.6	0.8	29.5	0.6	30.8	0.4												
70°	20.1	3.1	22.3	2.7	23.5	2.0	23.4	1.4	22.6	2.55	25.9	1.8	27.5	1.25	27.9	0.7	24.1	1.1	28.6	0.8	31.3	0.55	32.4	0.4												
68°	21.9	2.95	23.9	2.5	25.1	2.0	24.9	1.4	24.6	2.4	27.6	1.75	29.1	1.25	29.4	0.7	26.3	1.1	30.5	0.75	33.1	0.55	33.8	0.4												
65°	24.4	2.7	26.3	2.25	27.4	1.95	27.1	1.4	27.2	2.1	30.2	1.65	31.5	1.2	31.5	0.7	29.4	1.05	33.3	0.7	35.6	0.55	36.0	0.4												
63°	26.0	2.5	27.8	2.1	28.8	1.9	28.4	1.4	28.9	1.9	31.8	1.55	33.0	1.15	32.9	0.7	31.3	1.0	35.2	0.7	37.2	0.55	37.4	0.4												
60°	28.2	2.2	30.0	1.9	30.9	1.8	30.5	1.4	31.4	1.7	34.1	1.4	35.2	1.15	35.0	0.7	34.2	1.0	37.7	0.65	39.4	0.5	39.4	0.4												
55°	31.9	1.75	33.4	1.65	34.2	1.55			35.3	1.4	37.8	1.2	38.6	1.1			38.7	0.9	41.8	0.6	42.9	0.5														
53°	33.2	1.6	34.6	1.5	35.3	1.4			36.8	1.3	39.1	1.15	39.8	1.1			40.3	0.85	43.2	0.6	44.1	0.5														
51°	34.4	1.35	35.8	1.2	36.3	1.15			38.2	1.15	40.3	0.95	40.9	0.9			41.9	0.8	44.6	0.6	45.2	0.5														
49°	35.6	1.1	36.9	1.0	37.4	0.95			39.5	0.9	41.3	0.75	41.9	0.75			43.2	0.75	46.0	0.55	46.4	0.5														
46°	37.3	0.8	38.5	0.7	38.8	0.65			41.3	0.6	43.0	0.5	43.3	0.5			45.1	0.5																		
45°	37.8	0.7	39.0	0.6	39.3	0.55			41.9	0.5	43.6	0.45	43.7	0.4			45.8	0.4																		
43°	39.0	0.5	39.9	0.4																																
A(°)	42~84				44~84				59~84				44~84				59~84				44~84				48~84				59~84							

A:ブーム角度の範囲(無負荷時)

[ジブ] (41.2mブーム)前方特別性能

ジブ長さ オフセット	41.2mブーム+8.4mジブ												41.2mブーム+13.1mジブ												41.2mブーム+17.7mジブ											
	5°			25°			45°			60°			5°			25°			45°			60°			5°			25°			45°			60°		
ブーム 角度	作業 半径 (m)	定格 総荷重 (t)	格 作 業 半 径 (m)	定 格 総 荷 重 (t)	格 作 業 半 径 (m)	定 格 総 荷 重 (t)	格 作 業 半 径 (m)	定 格 総 荷 重 (t)	格 作 業 半 径 (m)	定 格 総 荷 重 (t)	格 作 業 半 径 (m)	定 格 総 荷 重 (t)	格 作 業 半 径 (m)	定 格 総 荷 重 (t)	格 作 業 半 径 (m)	定 格 総 荷 重 (t)	格 作 業 半 径 (m)	定 格 総 荷 重 (t)	格 作 業 半 径 (m)	定 格 総 荷 重 (t)	格 作 業 半 径 (m)	定 格 総 荷 重 (t)	格 作 業 半 径 (m)	定 格 総 荷 重 (t)	格 作 業 半 径 (m)	定 格 総 荷 重 (t)	格 作 業 半 径 (m)	定 格 総 荷 重 (t)	格 作 業 半 径 (m)	定 格 総 荷 重 (t)						
84°	5.4	4.0	8.5	3.5	10.2	2.2	11.1	1.4	6.4	2.8	11.1	2.5	14.1	1.5	15.4	0.7	7.3	1.5	12.7	1.0	16.9	0.7	19.4	0.4												
80°	9.4	4.0	12.3	3.5	13.8	2.2	14.5	1.4	10.7	2.8	15.1	2.3	17.8	1.4	18.8	0.7	11.9	1.4	17.1	0.95	21.0	0.65	23.0	0.4												
77°	12.2	4.0	14.9	3.3	16.3	2.15	16.8	1.4	13.9	2.8	17.9	2.15	20.4	1.35	21.3	0.7	15.3	1.3	20.3	0.9	23.8	0.6	25.5	0.4												
74°	15.1	4.0	17.6	3.15	18.8	2.1	19.1	1.4	17.1	2.8	20.7	2.0	23.0	1.3	23.6	0.7	18.6	1.2	23.3	0.85	26.6	0.6	28.0	0.4												
72°	16.8	3.65	19.2	2.9	20.4	2.05	20.7	1.4	19.0	2.7	22.5	1.9	24.6	1.3	25.2	0.7	20.6	1.15	25.2	0.8	28.3	0.6	29.6	0.4												
70°	18.5	3.3	20.7	2.7	21.9	2.0	22.1	1.4	20.9	2.6	24.2	1.8	26.1	1.25	26.6	0.7	22.8	1.1	27.2	0.8	30.0	0.55	31.1	0.4												
68°	20.1	3.05	22.3	2.5	23.4	2.0	23.5	1.4	22.7	2.4	25.8	1.75	27.6	1.25	28.0	0.7	24.8	1.1	28.9	0.75	31.6	0.55	32.5	0.4												
65°	22.4	2.7	24.5	2.25	25.6	1.95	25.5	1.4	25.3	2.1	28.3	1.65	29.9	1.2	30.0	0.7	27.7	1.05	31.6	0.7	34.0	0.55	34.5	0.4												
63°	24.0	2.5	25.9	2.1	26.9	1.9	26.9	1.4	26.9	1.9	29.8	1.55	31.2	1.15	31.2	0.7	29.5	1.0	33.4	0.7	35.5	0.55	35.8	0.4												
60°	26.1	2.2	28.0	1.9	28.9	1.8	28.8	1.4	29.3	1.7	32.1	1.4	33.3	1.15	33.2	0.7	32.3	1.0	35.8	0.65	37.6	0.5	37.8	0.4												
55°	29.7	1.85	31.3	1.65	32.0	1.55			33.1	1.4	35.6	1.2	36.5	1.1			36.5	0.9	39.6	0.6	40.9	0.5														
53°	30.9	1.65	32.5	1.55	33.1	1.5			34.5	1.3	36.9	1.15	37.6	1.1			38.0	0.85	41.0	0.6	42.1	0.5														
51°	32.1	1.5	33.6	1.4	34.2	1.4			35.9	1.2	38.1	1.1	38.7	1.05			39.6	0.8	42.3	0.6	43.2	0.5														
49°	33.4	1.4	34.7	1.3	35.2	1.35			37.2	1.15	39.4	1.05	39.8	1.0			41.0	0.75	43.5	0.55	44.2	0.5														
46°	35.1	1.2	36.3	1.05	36.6	1.0			39.1	1.0	40.9	0.85	41.2	0.8			43.1	0.7	45.3	0.5	45.7	0.5														
45°	35.6	1.1	36.8	0.95	37.0	0.9			39.6	0.9	41.4	0.75	41.6	0.7			43.7	0.65	45.9	0.5	46.1	0.5														
43°	36.6	0.85	37.7	0.75					40.7	0.7	42.3	0.6					44.9	0.55	46.9	0.45																
41°	37.6	0.7	38.7	0.6					41.7	0.55	43.3	0.45					46.0	0.45																		
40°	38.1	0.6	39.1	0.55					42.2	0.45	43.7	0.4																								
39°	38.6	0.5	39.5	0.45					42.7	0.4																										
38°	39.0	0.45	39.9	0.4																																
37°	39.4	0.4																																		
A(°)	36~84			37~84			44~84			59~84			38~84			39~84			44~84			59~84			40~84			42~84			44~84			59~84		

A:ブーム角度の範囲(無負荷時)

	35tフック(主巻)	5tフック(補巻)
フック質量	340kg	100kg
最大巻掛本数	8本	1本

①アウトリガ使用時の注意

- 定格総荷重は、水平堅土上においてクレーンを水平に設置した状態での値で、ブーム作業時はつり具と主巻フック質量(340kg)を、ジブ作業時はつり具と補巻フック質量(100kg)を含んだ値です。太線より上はクレーンの強度によって定められ、下はクレーンの安定度によって定められています。
- 作業半径は、ブームのたわみを含んだ実際の値に基づいていますので、ブーム作業時は必ず作業半径を基準にしてください。
- ジブの定格総荷重は、ブーム長さ41.2m以下と41.2mを超えた場合で異なります。
- ジブ作業は、ブームの角度を基準にしてください。なお、作業半径は41.2mブームおよび44.0mブームにジブを装着した場合の計算値であり、実際の作業半径とは異なる場合があります。
- シングルトップの定格総荷重は、ブームの定格総荷重より240kgを差し引いた値とし、つり具と補巻フック質量(100kg)を含んだ値で、かつ限度は5.0tです。
- 高速巻き下げは、フックのみを降下するときに使用してください。また、急激なレバー操作は避けてください。
- 各ブーム長さにおけるフックのワイヤロープ標準巻掛本数は下表のとおりです。  
ただし、この掛数以外で使用する場合は、ロープ1本当り主巻4.38t以下、補巻5.0t以下としてください。

ブーム長さ	9.8m	16.6m	23.5m	30.3m	37.2m	41.2m	44.0m	ジブ,シングルトップ
巻掛本数	8×2	8	6	4	4			



## ② アウトリガ不使用

単位: (t)

ブーム長さ	静止時				走行時(1.6km/h以下)			
	9.8m		16.6m		9.8m		16.6m	
作業半径	前方	全周	前方	全周	前方	全周	前方	全周
3.5m	8.95	3.9	8.7	3.6	7.45	3.2	7.25	3.0
4.0m	7.75	3.0	7.5	2.65	6.45	2.45	6.25	2.2
4.5m	6.7	2.2	6.45	1.9	5.6	1.8	5.4	1.55
5.0m	5.85	1.6	5.6	1.3	4.85	1.3	4.65	1.05
5.5m	5.1	1.05	4.85	0.75	4.2	0.85	4.0	0.6
6.0m	4.4	0.6	4.15	0.5	3.65	0.5	3.45	
6.5m	3.85		3.6		3.15		2.95	
7.0m			3.05				2.55	
8.0m			2.2				1.8	
9.0m			1.45				1.2	
10.0m			0.85				0.7	
A(°)	0~73	20~60	35~73	60~73	0~73	20~60	35~73	60~73
標準フック	35tフック				35tフック			

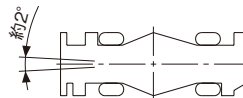
A:ブーム角度の範囲(無負荷時)

## ② アウトリガ不使用時の注意

1. 定格総荷重は、水平堅土上においてタイヤのエア圧が規定圧(900kPa[9.00kgf/cm<sup>2</sup>])で、かつサスペンションシリンダを最縮小した場合の値で、ブーム作業時はつり具と主巻フック質量(340kg)を含んだ値です。太線より上はクレーンの強度によって定められ、下は安定度によって定められています。実際の作業では、地盤、作業状態等を考慮して使用してください。
2. 作業半径は、ブームおよびタイヤのたわみを含んだ実際の値に基づいていますので、必ず作業半径を基準にしてください。
3. 各ブーム長さにおけるフックのワイヤロープ標準巻掛本数は下表のとおりです。ただし、この掛数以外で使用する場合は、ロープ1本当り主巻4.38t以下、補巻5.0t以下としてください。

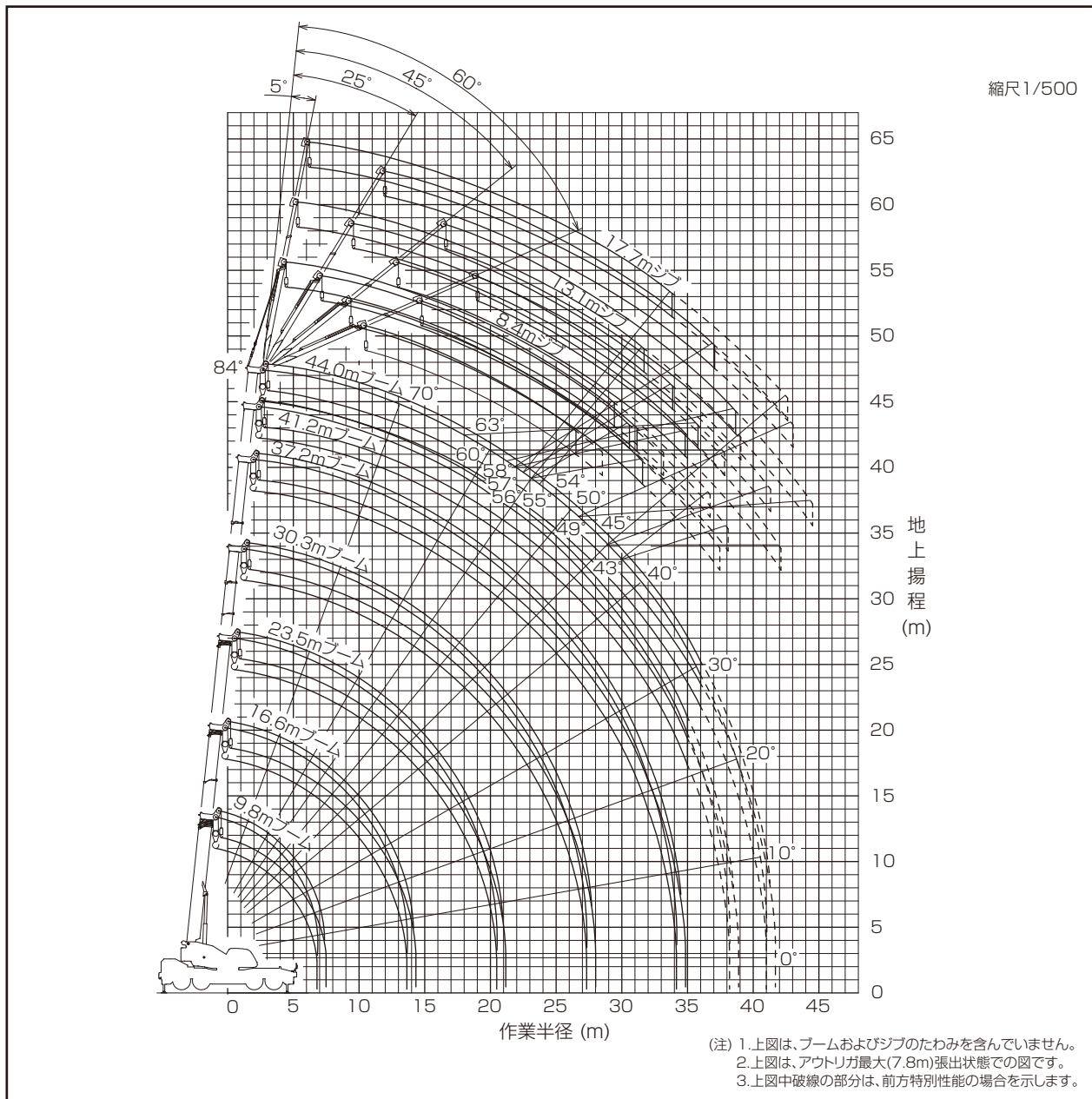
ブーム長さ	9.8m	16.6m	シングルトップ
巻掛本数	4	4	1

4. 高速巻き下げ作業、ブーム長さが16.6mを超えるブーム作業およびジブの使用はしないでください。
5. 「前方」のクレーン作業は、AMLの「前方位置シンボル」が点灯しているときに行ってください。前方の範囲は、ブームがキャリヤの前方2°以内です。

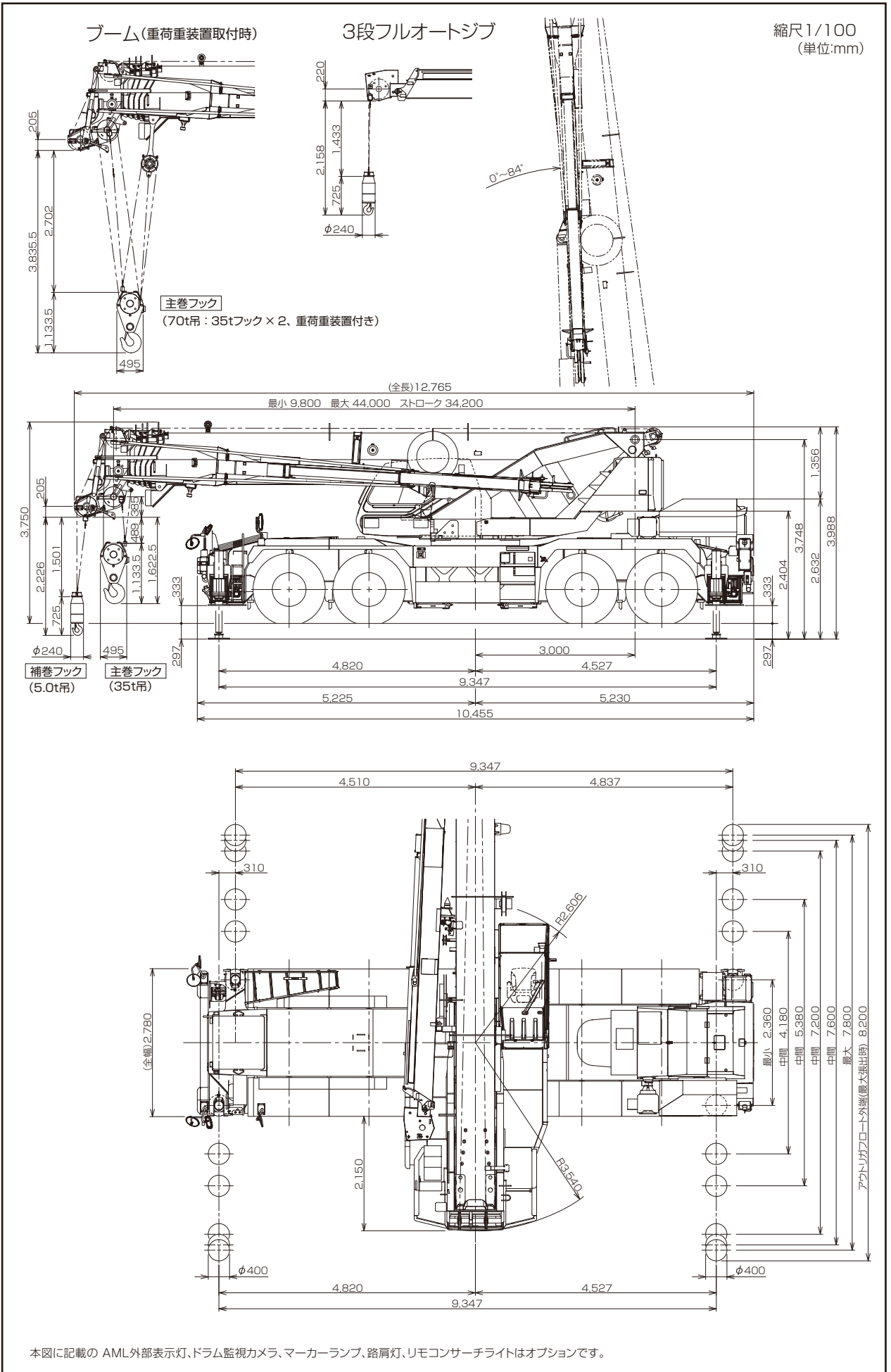


6. シングルトップの定格総荷重は、ブームの定格総荷重より240kgを差し引いた値とし、つり具と補巻フック質量(100kg)を含んだ値で、かつ限度は5.0tです。
7. つり荷走行は、「駆動モード切換」スイッチを「6WD低速走行」にし、シフトスイッチを1速に行ってください。
8. つり荷走行は、旋回ブレーキをかけ、荷が振れないように地面近くに保持し、1.6km/h以下で行ってください。特に急ハンドル、急発進、急ブレーキは避けてください。
9. つり荷走行中には、クレーン作業を行わないでください。

## ■ 作業半径-揚程図

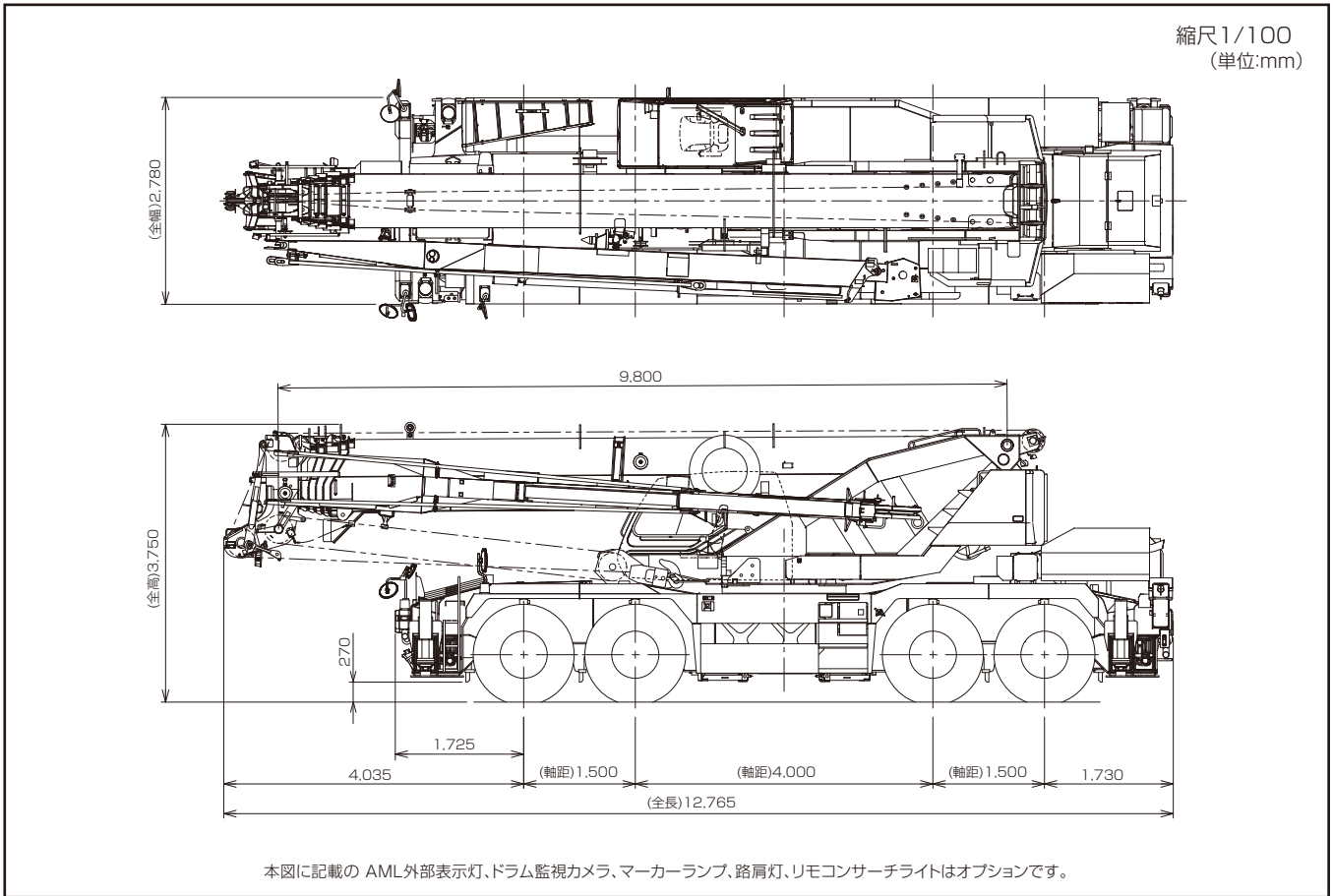


■主要寸法図



本図に記載の AML外部表示灯、ドラム監視カメラ、マーカーランプ、路肩灯、リモコンサーチライトはオプションです。

## ■外観図

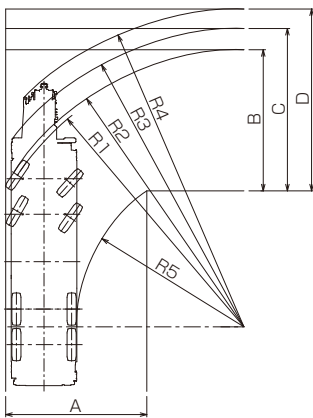


●本機は、新規開発車両証明制度による適合証明書「基本通行条件 重量: D」の交付を受けていますが、実際の通行条件は、経路ごとの道路管理者の算定結果によって付与されます。

## ■最小直角通路幅

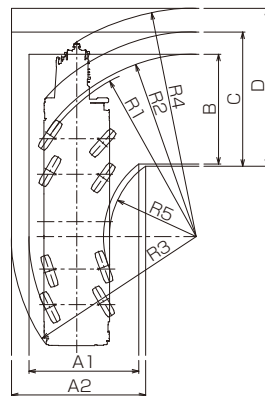
### ●前4輪ステアリングで右折する場合

R1=11.50m (最小回転半径)  
R2=11.70m (最外輪端回転半径)  
R3=12.59m (車体回転半径)  
R4=13.42m (ブーム先端回転半径)  
R5=7.06m (車体内側回転半径)  
A=5.96m (入口通路幅)  
B=5.96m (車輪出口通路幅)  
C=6.84m (車体出口通路幅)  
D=7.70m (ブーム先端出口通路幅)



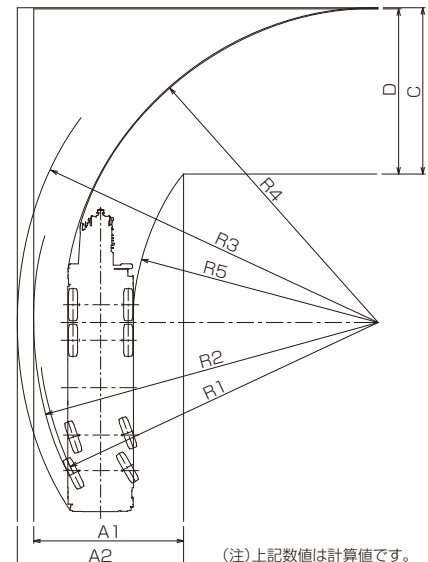
### ●8輪ステアリングで右折する場合

R1=7.50m (最小回転半径)  
R2=7.70m (最外輪端回転半径)  
R3=7.80m (車体回転半径)  
R4=9.63m (ブーム先端回転半径)  
R5=3.66m (車体内側回転半径)  
A1=4.64m (車輪入口通路幅)  
A2=5.66m (車体入口通路幅)  
B=4.64m (車輪出口通路幅)  
C=5.66m (車体出口通路幅)  
D=6.67m (ブーム先端出口通路幅)



### ●後4輪ステアリングで右折する場合

R1=14.34m (最小回転半径)  
R2=14.54m (最外輪端回転半径)  
R3=15.23m (車体回転半径)  
R4=13.24m (ブーム先端回転半径)  
R5=10.33m (車体内側回転半径)  
A1=6.33m (車輪入口通路幅)  
A2=7.02m (車体入口通路幅)  
C=7.02m (車体出口通路幅)  
D=6.97m (ブーム先端出口通路幅)



型式呼称	仕様	スペック番号
GR-700N	70t吊 6段ブーム 3段フルオートジブ H型アウトリガ	GR-700N-2-00101

※お届けいたします製品は、改良などのため、この仕様書と相違する場合がありますのでご了承ください。