

KATO**CITYRANGE
SUPERBOOM.****MR-130R****KRM-13H-II型 (パワージブ)****PREMIUM**
Roughstar**【主要諸元】****■クレーン部**

名称	13ton吊りラフテレーンクレーン
型式	KRM-13H-II

●クレーン性能

最大定格総荷重	5.3 mブーム	13,000kg×1.7m (8本掛)
	9.04 mブーム	6,000kg×4.0m (4本掛)
	12.78 mブーム	6,000kg×4.0m (4本掛)
	16.52 mブーム	5,000kg×4.5m (4本掛)
	20.26 mブーム	4,700kg×4.0m (4本掛)
	24.0 mブーム	3,200kg×5.5m (4本掛)
	3.6 mジブ	1,600kg×75° (1本掛)
	5.5 mジブ	1,000kg×70° (1本掛)
ルースタシーブ	1,800kg (1本掛)	

ブーム長さ	5.3m ~ 24.0m
ジブ長さ	3.6m - 5.5m
最大地上揚程	24.8m (ブーム) 30.3m (ジブ)
ブーム起伏範囲	-7.5° ~ 82°
ブーム上げ時間	30s / -7.5° ~ 82°
ブーム伸長速度	18.7m / 65s
旋回後端半径	1,600mm

●上部旋回体の装置および構造

ブーム形式	箱型6段油圧伸縮式 (2・3段同時、4・5・6段同時)
ジブ形式	2段式 (2段自引出) 油圧無段差傾斜式 (オフセット5° ~ 60°)

アウトリガ装置	形式	全油圧H型 (フロート、パーチカルシリンダー一体型)
	張出量	4,750mm (最大張出)
		4,300mm (中間張出)
		3,700mm (中間張出)
		2,700mm (中間張出)
1,640mm (最縮小張出)		

■キャリア部**●エンジン**

名称	三菱 4M50-TLE3A (インタークーラーボ付) (平成19年ディーゼル特殊自動車排出ガス規制適合)
形式	水冷4サイクル直列4気筒 直接噴射式ディーゼルエンジン
総排気量	4,899L
最大出力	129kW / 2,700 min ⁻¹
最大トルク	530N・m / 1,600 min ⁻¹

■寸法・重量

全長	7,440mm	
全幅	1,995mm	
全高	2,845mm	
軸距	2,750mm	
輪距	前輪	1,680mm
	後輪	1,680mm
乗車定員	1人	
車両総重量	全重量	13,765kg
	前軸重	6,790kg
	後軸重	6,975kg

■運転および作業に必要な資格

クレーンの運転	移動式クレーン運転免許
玉掛作業	玉掛技能講習
車両の運転	大型特殊自動車運転免許

■ 定格総荷重表



5.3m ~ 24.0m ブーム

作業半径 (m)	(4.75m)						(4.3m)						(3.7m)						(2.7m)						
	アウトリガ最大 (4.75m) 張出 (全周)						アウトリガ中間 (4.3m) 張出 (側方)						アウトリガ中間 (3.7m) 張出 (側方)						アウトリガ中間 (2.7m) 張出 (側方)						
	5.3m ブーム	9.04m ブーム	12.78m ブーム	16.52m ブーム	20.26m ブーム	24.0m ブーム	5.3m ブーム	9.04m ブーム	12.78m ブーム	16.52m ブーム	20.26m ブーム	24.0m ブーム	5.3m ブーム	9.04m ブーム	12.78m ブーム	16.52m ブーム	20.26m ブーム	24.0m ブーム	5.3m ブーム	9.04m ブーム	12.78m ブーム	16.52m ブーム	20.26m ブーム	24.0m ブーム	
1.5	13.00	6.00	6.00				13.00	6.00	6.00				12.00	6.00	6.00				12.00	6.00	6.00				
1.7	13.00	6.00	6.00				13.00	6.00	6.00				12.00	6.00	6.00				12.00	6.00	6.00				
2.0	12.00	6.00	6.00	5.00			12.00	6.00	6.00	5.00			12.00	6.00	6.00	5.00			12.00	6.00	6.00	5.00			
2.5	10.00	6.00	6.00	5.00			10.00	6.00	6.00	5.00			10.00	6.00	6.00	5.00			8.50	6.00	6.00	5.00			
3.0	8.20	6.00	6.00	5.00	4.70		8.20	6.00	6.00	5.00	4.70		8.20	6.00	6.00	5.00	4.70		6.00	6.00	6.00	5.00	4.70		
3.5	7.00	6.00	6.00	5.00	4.70	3.20	7.00	6.00	6.00	5.00	4.70	3.20	7.00	6.00	6.00	5.00	4.70	3.20	4.70	4.70	4.60	4.50	4.40	3.20	
4.0	6.10	6.00	6.00	5.00	4.70	3.20	6.10	6.00	6.00	5.00	4.70	3.20	6.10	6.00	6.00	5.00	4.70	3.20	3.70	3.70	3.70	3.70	3.70	3.20	
4.5		5.50	5.40	5.00	4.50	3.20		5.50	5.40	5.00	4.50	3.20		5.10	5.10	5.00	4.50	3.20		3.00	3.00	3.10	3.10	3.00	
5.0		5.00	4.90	4.60	4.05	3.20		5.00	4.90	4.60	4.05	3.20		4.40	4.40	4.50	4.05	3.20		2.40	2.40	2.60	2.70	2.70	
5.5		4.50	4.40	4.20	3.70	3.20		4.50	4.40	4.20	3.70	3.20		3.80	3.70	3.90	3.70	3.20		2.00	2.00	2.20	2.30	2.30	
6.0		4.10	4.00	3.80	3.40	3.00		4.10	4.00	3.80	3.40	3.00		3.20	3.20	3.40	3.40	3.00		1.70	1.70	1.85	2.00	2.05	
6.5		3.70	3.65	3.50	3.15	2.80		3.70	3.65	3.50	3.15	2.80		2.80	2.75	2.95	3.05	2.75		1.40	1.40	1.60	1.70	1.75	
7.0		3.35	3.30	3.20	2.90	2.60		3.30	3.30	3.20	2.90	2.60		2.40	2.35	2.55	2.70	2.50		1.20	1.20	1.40	1.50	1.55	
8.0		2.70(2.7m)	2.90	2.70	2.50	2.25		2.70(2.7m)	2.50	2.70	2.50	2.25		1.85(2.7m)	1.80	2.00	2.10	2.15		0.90(2.7m)	0.85	1.05	1.15	1.20	
9.0			2.30	2.30	2.20	1.95			1.95	2.15	2.20	1.95			1.40	1.60	1.70	1.75			0.60	0.80	0.90	0.95	
10.0			1.85	2.05	1.95	1.75			1.60	1.75	1.85	1.75			1.10	1.30	1.35	1.45			0.35	0.55	0.65	0.75	
11.0			1.50	1.70	1.75	1.55			1.30	1.45	1.55	1.55			0.85	1.05	1.15	1.20				0.40	0.50	0.60	
12.0			1.40(1.4m)	1.45	1.55	1.40			1.20(1.4m)	1.20	1.30	1.35			0.70(1.4m)	0.85	0.95	1.00				0.25	0.35	0.45	
13.0				1.25	1.30	1.25				1.00	1.10	1.15				0.65	0.80	0.85					0.20	0.30	
14.0				1.05	1.15	1.15				0.80	0.95	1.00				0.50	0.65	0.70						0.20	
15.0				0.90	1.00	1.05				0.70	0.80	0.85				0.40	0.50	0.60							
16.0					0.85	0.92					0.65	0.75					0.40	0.50							
17.0					0.72	0.82					0.55	0.65						0.30							
18.0					0.62	0.70					0.45	0.55						0.30							
19.0					0.55(18.5m)	0.60					0.35(18.5m)	0.45													
20.0						0.52						0.35													
21.0						0.44						0.30													
22.0						0.37						0.25													
22.5						0.34																			
危険角度	—	—	—	—	—	—	—	—	—	—	—	—	—	—	—	—	—	23°	36°	—	—	19°	32°	44°	50°
標準フック	13tフック						13tフック						13tフック						13tフック						
フック質量	90kg						90kg						90kg						90kg						
巻掛本数	8	4	4	4	4	4	8	4	4	4	4	4	8	4	4	4	4	4	8	4	4	4	4	4	4

(単位: ton)



5.3m ~ 24.0m ブーム

■ アウトリガ不使用時

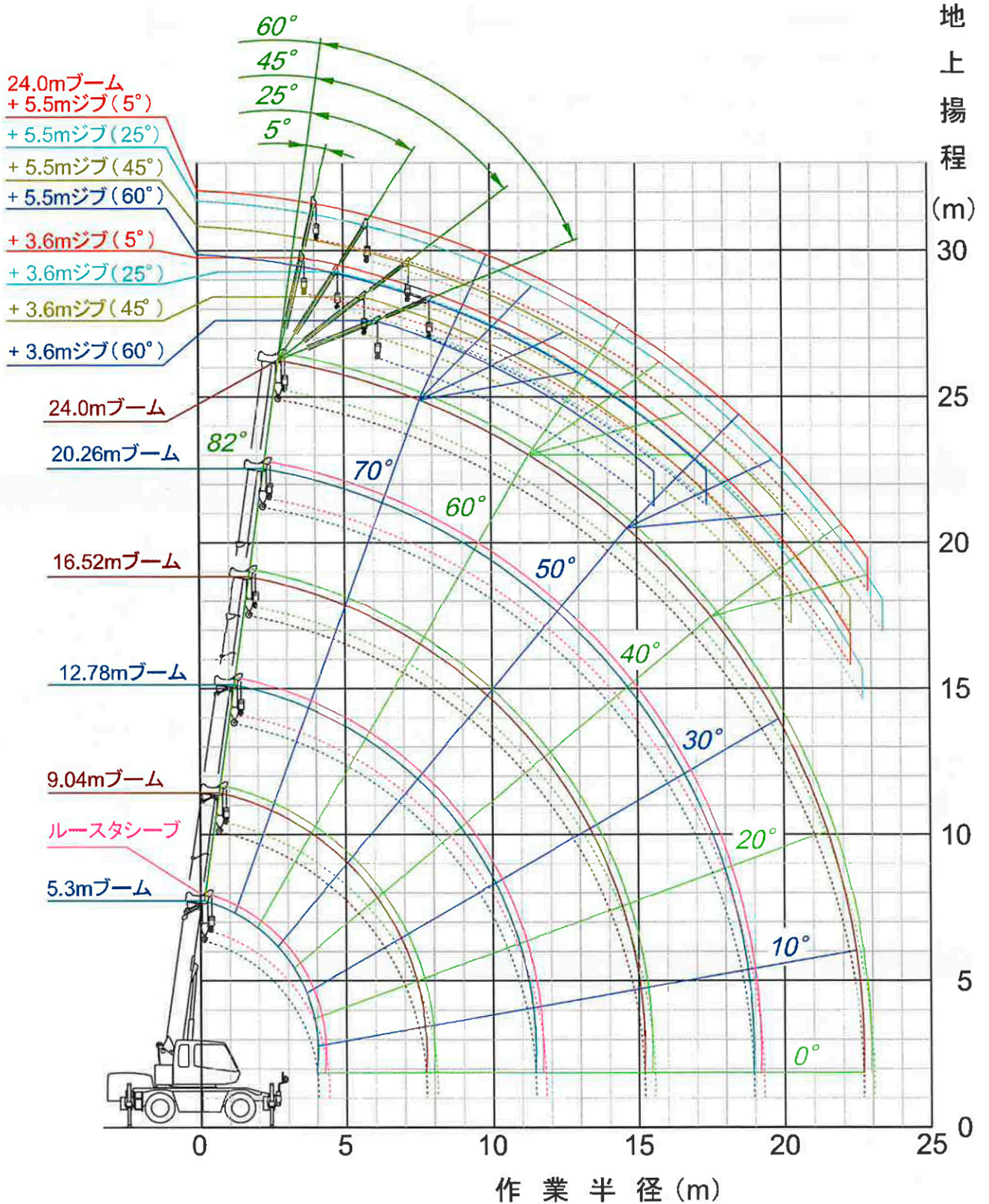
作業半径 (m)	(1.64m)					
	アウトリガ最縮小 (1.64m) 張出 (側方)					
	5.3m ブーム	9.04m ブーム	12.78m ブーム	16.52m ブーム	20.26m ブーム	24.0m ブーム
1.5	8.00	6.00	6.00			
1.7	7.00	6.00	6.00			
2.0	5.60	5.40	5.00	4.70		
2.5	3.80	3.80	3.60	3.50		
3.0	2.80	2.80	2.70	2.70	2.60	
3.5	2.10	2.10	2.00	2.10	2.10	2.10
4.0	1.60	1.60	1.55	1.70	1.70	1.75
4.5		1.25	1.20	1.40	1.40	1.45
5.0		0.95	0.95	1.10	1.20	1.25
5.5		0.75	0.75	0.90	1.00	1.05
6.0		0.60	0.55	0.75	0.80	0.90
6.5		0.40	0.35	0.60	0.65	0.75
7.0		0.25		0.45	0.55	0.60
危険角度	—	20°	54°	61°	66°	70°
標準フック	13tフック					
フック質量	90kg					
巻掛本数	8	4	4	4	4	4

(単位: ton)

作業半径 (m)	定置つり						走行つり (2km/h未満)						作業半径 (m)
	5.3mブーム		9.04mブーム		12.78mブーム		5.3mブーム		9.04mブーム		12.78mブーム		
	前方	全周	前方	全周	前方	全周	前方	全周	前方	全周	前方	全周	
1.5	3.60	2.80	3.60	2.80	3.60	2.80	3.20	2.00	3.20	2.00	3.20	2.00	1.5
2.0	3.40	2.80	3.40	2.80	3.40	2.80	3.00	2.00	3.00	2.00	3.00	2.00	2.0
2.5	3.10	2.15	3.10	2.10	3.10	2.05	2.80	1.55	2.75	1.50	2.65	1.45	2.5
3.0	2.65	1.60	2.60	1.55	2.55	1.50	2.40	1.10	2.30	1.05	2.20	1.00	3.0
3.5	2.30	1.25	2.20	1.20	2.10	1.10	2.00	0.85	1.90	0.75	1.80	0.65	3.5
4.0	2.00	0.90	1.90	0.80	1.70	0.70	1.70	0.60	1.65	0.50	1.50	0.40	4.0
4.5			1.60	0.50	1.40	0.40			1.40	0.30	1.25		4.5
5.0			1.30		1.10				1.15		1.00		5.0
5.5			1.10		0.95				0.95		0.85		5.5
6.0			0.90		0.80				0.80		0.70		6.0
7.0			0.50		0.50				0.45		0.45		7.0
危険角度	—	—	26°	54°	52°	66°	—	—	26°	54°	52°	68°	危険角度
標準フック	13tフック						13tフック						標準フック
フック質量	90kg						90kg						フック質量
巻掛本数	4						4						巻掛本数

(単位: ton)

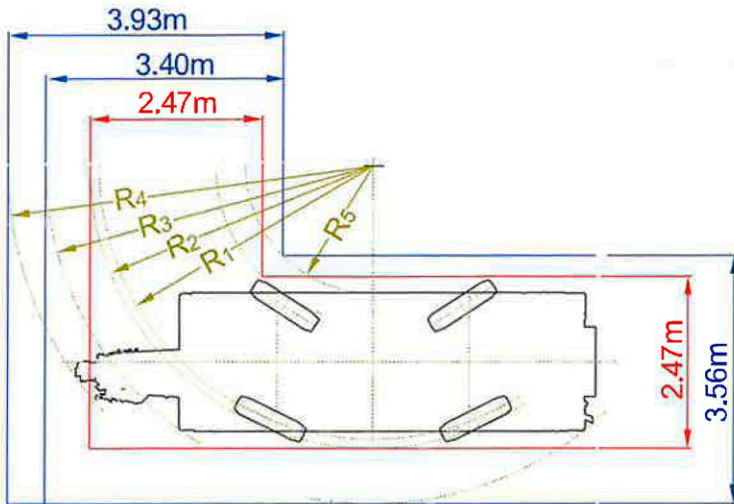
■作業範囲図



(注意)

- 1) 本図はブーム、ジブのたわみを含んでいません。
- 2) 本図はアウトリガ最大張出(全周)のものです。

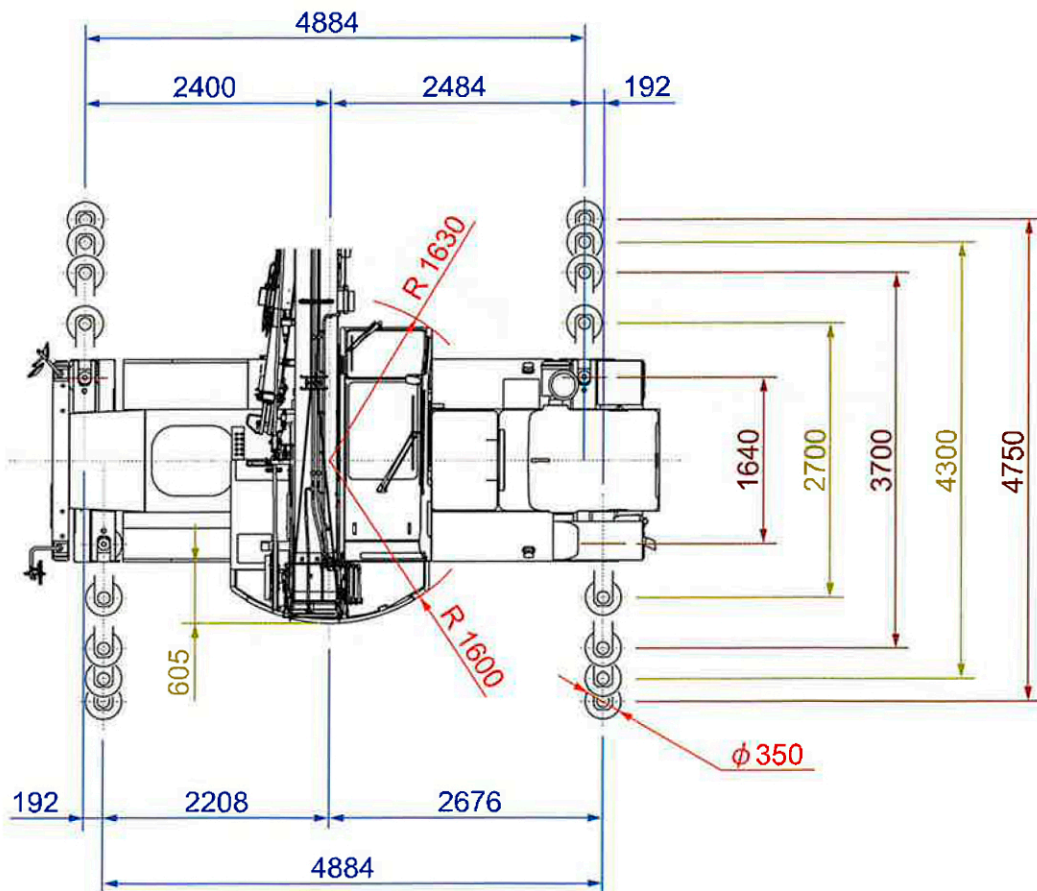
■最小直角通路幅 ●4輪ステアリングで右折する場合



- $R_1=3.92\text{m}$
(最小回転半径)
- $R_2=4.06\text{m}$
(最外輪端回転半径)
- $R_3=4.68\text{m}$
(車体回転半径)
- $R_4=5.22\text{m}$
(ブーム先端回転半径)
- $R_5=1.82\text{m}$
(車体内側半径)

(注) 上記の数値は計算値です

■全体図



■全体図

KATO MR-130R

加藤製作所 MR-130R
KRM-13H-II型 (パワージブ)

